



## **Дров'яна піч для лазні та сауни «КАРПАТИ»**

**Шановні покупці!**

**Перед використанням печі уважно вивчіть цей Посібник.**

**Даний Посібник з експлуатації є документом, що містить відомості про конструкцію, характеристики, та вказівки для правильної інсталяції, підключення, безпечної експлуатації, технічного обслуговування, транспортування та зберігання печі.**

**З метою неухильного дотримання правил пожежної безпеки монтаж печі та димового каналу повинен проводитись кваліфікованими фахівцями, які мають право на вказані роботи.**

**Приймання печі та димового каналу в експлуатацію повинне проводитися з оформленням відповідного акта.**

**У зв'язку з постійним удосконаленням конструкції та технології виготовлення печі, у цьому Посібнику з експлуатації можуть мати місце окремі розбіжності між пристроєм печі та її описом, що не впливають на її працездатність та не погіршують її технічні характеристики.**

# **Зміст**

## **1. Опис та робота**

**1.1 Призначення виробу**

**1.2 Технічні характеристики**

**1.3 Склад виробу**

**1.4 Будова та робота виробу**

**1.5 Контрольно-вимірювальні прилади**

## **2. Використання виробу**

**2.1 Підготовка приміщення перед використанням виробу**

**2.2 Загальні вимоги до встановлення печі**

**2.3 Складання печі. Підготовка до експлуатації.**

**2.4 Порядок експлуатації печі**

**2.5 Заходи безпеки**

**2.6 Можливі несправності та їх усунення**

**2.7 Дії в екстремальних умовах**

**3. Технічне обслуговування**

**4. Зберігання та транспортування**

**5. Утилізація**

**6. Гарантійні зобов'язання**

**7. Гарантійний талон**

# 1. ОПИС ТА РОБОТА ВИРОБУ

## 1.1. Призначення виробу

1.1.1. Піч банна «Карпати», працює на твердому паливі (дровах) і відноситься до нагрівальних апаратів конвекційно-накопичувального типу. Конструкція печі розрахована на встановлення в парильному приміщенні з виходом топки в суміжне приміщення (можливе виконання з виходом топки в парильне приміщення).

1.1.2. Піч банна «Карпати» призначена:

- для створення в парильному приміщенні комфортного температурно-вологісного режиму
- нагріву каменю в закритій кам'янці для здійснення додаткових екстремальних викидів пари

1.1.3 Банна піч «Карпати» - це сучасний аналог кам'яної лазневої печі, головними перевагами якої є:

- м'яке, глибоко проникаюче інфрачервоне випромінювання, що добре прогріває;
- великий обсяг каменів, що акумулюють тепло, дозволяє тривалий час підтримувати необхідну температуру в парильному приміщенні, не підтоплюючи піч.

1.1.4 Піч виконано у зручному для монтажу та експлуатації збірному виконанні.



## 1.2 Технічні характеристики

1.2.1 Основні технічні характеристики печі наведені у таблиці

№	Параметр	Значення
1	Об'єм приміщення парної	10-20 куб.
2	Габарити печі (без тунелю)	578×625×110
3	Номінальна теплова потужність (при використанні дров з мінімальною	8,5 кВт

	<b>8,5 кВт теплою згорання 13,8 МДж/кг)*</b>	
<b>4</b>	<b>Висота до обрізу димовідвідного патрубка</b>	<b>790 мм</b>
<b>5</b>	<b>Внутрішній діаметр димовідвідного патрубка</b>	<b>115 мм</b>
<b>6</b>	<b>Діаметр димового каналу</b>	<b>Не менш, ніж 119 мм</b>
<b>7</b>	<b>Розрідження в димовому каналі (не менше, ніж)</b>	<b>Не менш, ніж 5 Па</b>
<b>8</b>	<b>Маса печі у зборі</b>	<b>150 кг</b>
<b>9</b>	<b>Маса колотого каменю для пароутворення (у закритій кам'янці)</b>	<b>До 90 кг</b>
<b>10</b>	<b>Маса топкового агрегату</b>	<b>90 кг</b>
<b>11</b>	<b>Маса колотого каменю всередині огорожі</b>	<b>200-250 кг</b>

### **1.3 Склад виробу**

**1.3.1 Комплектність поставки для різних печей модельного ряду наведена у таблиці.**

**1.3.2 Усі види колотого каменю купуються Покупцем окремо.**

<b>Найменування</b>	<b>Кількість, шт.</b>	<b>Примітка</b>
<b>1.Топковий агрегат</b>		
<b>1.1 Основа</b>	<b>1</b>	<b>Виконана із чавуна, розміром 398*302*100 мм</b>

<b>1.2 Бокова панель</b>	<b>2</b>	<b>Виконана із чавуна, розміром 408*366*20 мм</b>
<b>1.3. Стінка передня</b>	<b>1</b>	<b>Виконана із чавуна, розміром 408*302*75 мм. З нею з'єднується дверний блок.</b>
<b>1.4. Стінка задня</b>	<b>1</b>	<b>Виконана із чавуна, розміром 408*302*35 мм</b>
<b>1.5. Колосник</b>	<b>1</b>	<b>Виконаний із чавуна, розміром 362*262*30 мм</b>
<b>2. Дверний блок короткий, пофарбований у зборі:</b>		<b>Має монтажний винос 250мм. Виконаний із сталі та має загартоване скло. Також є піддувало. Монтується до передньої стінки болтами М8. Покритий порошковою покраскою</b>
<b>2.1 Тунель із дверцятами</b>	<b>1</b>	
<b>2.2. Зольна скринька</b>	<b>1</b>	<b>Виконана із нерж. сталі</b>
<b>2.3. Шнур ущільнювальний термостійкий</b>	<b>1</b>	
<b>2.4. Болт М8х25</b>	<b>3</b>	
<b>3. Ємність для каменів із нержавіючої сталі</b>	<b>1</b>	<b>Служить водночас димарем та ємністю для каменів, також має отвір для продовження димаря із труби d120мм</b>
<b>4. Огородження печі в зборі</b>	<b>1</b>	<b>Виконана із сталі, покрита порошковою покраскою</b>
<b>5. Передтопковий лист</b>	<b>1</b>	<b>Виконана із сталі, покрита порошковою покраскою</b>

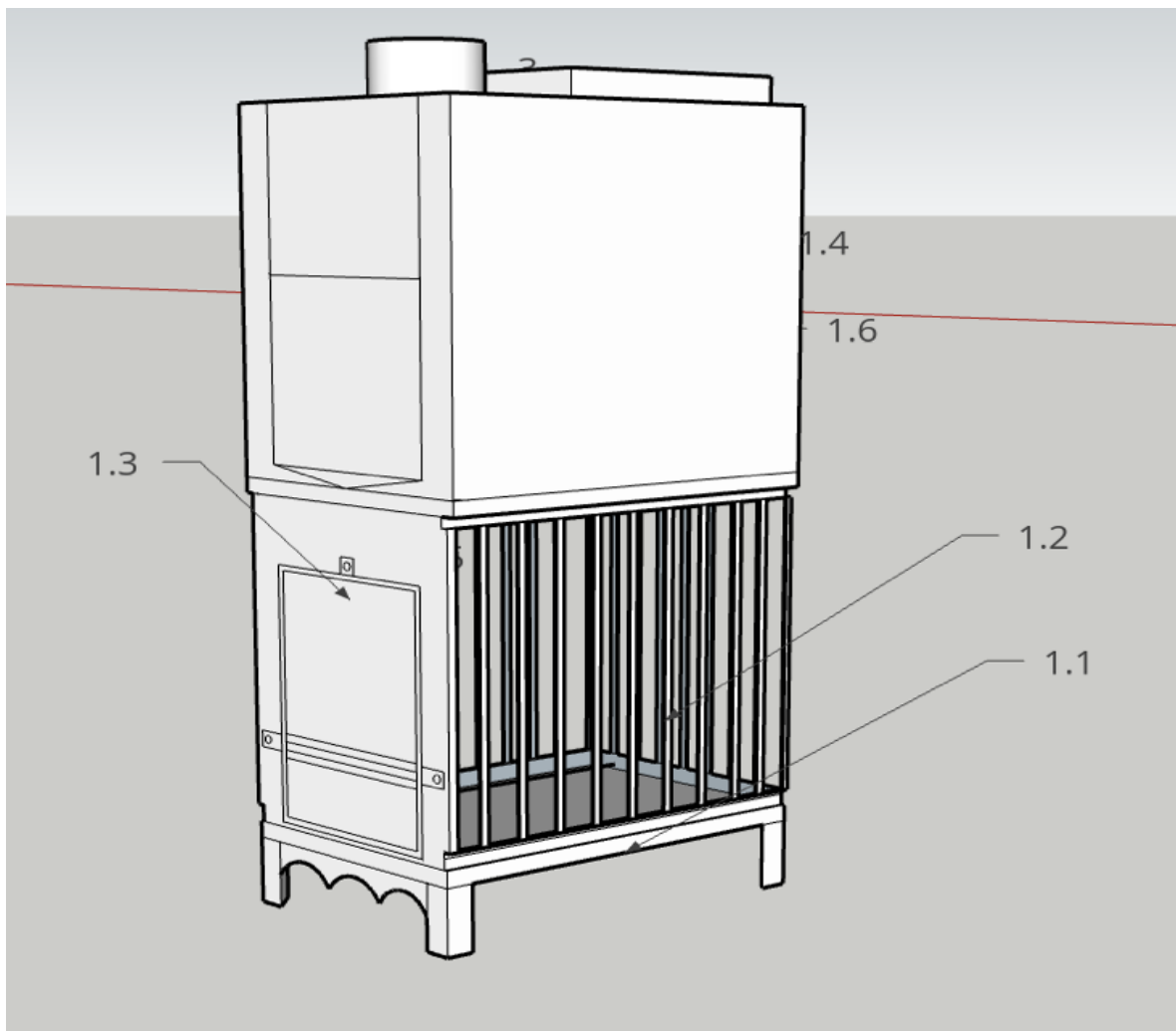
<b>6. Посібник з експлуатації</b>	<b>1</b>	
-----------------------------------	----------	--

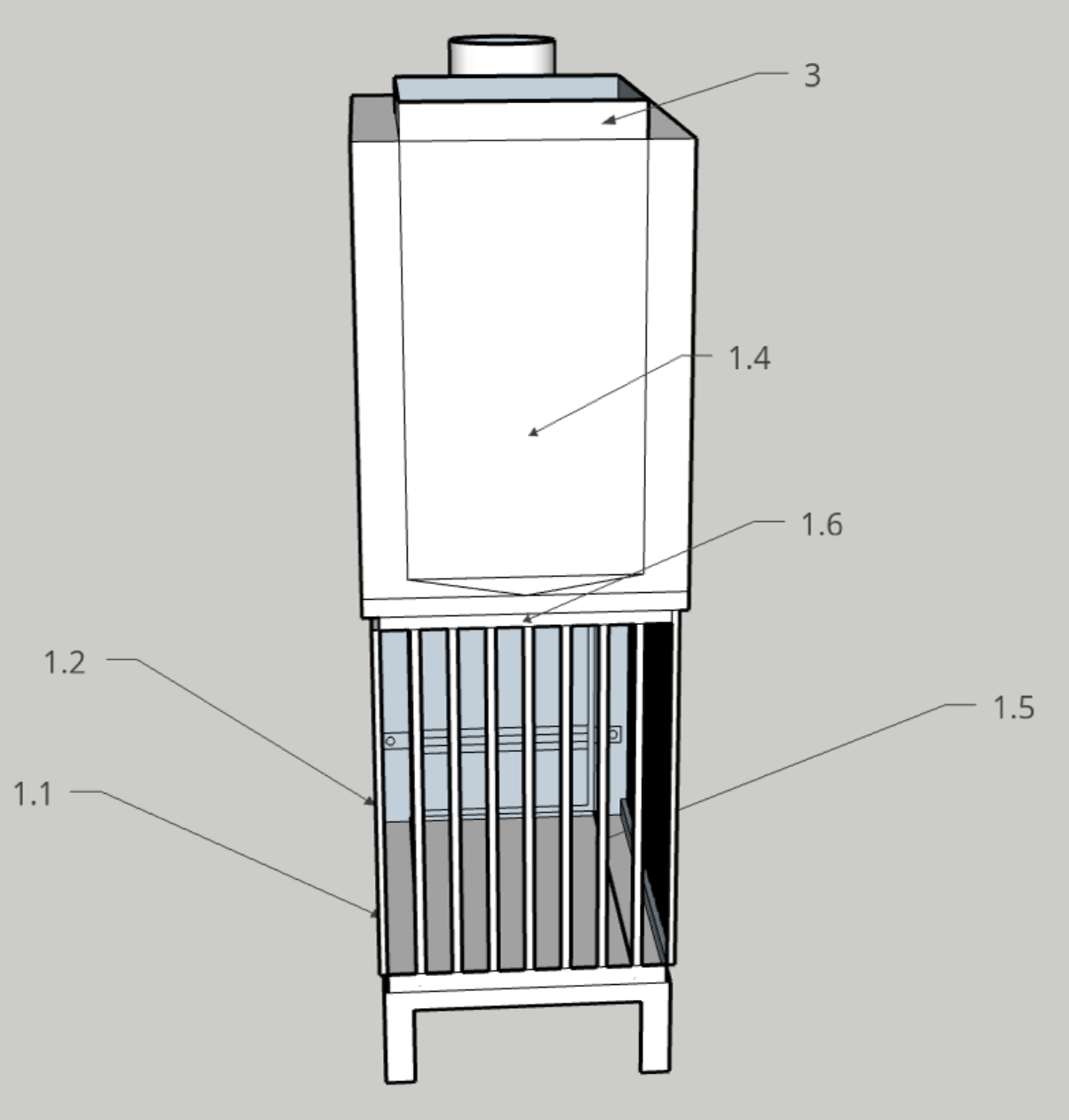
**\* - Купується за додаткову плату**

### **1.4 Будова та робота виробу**

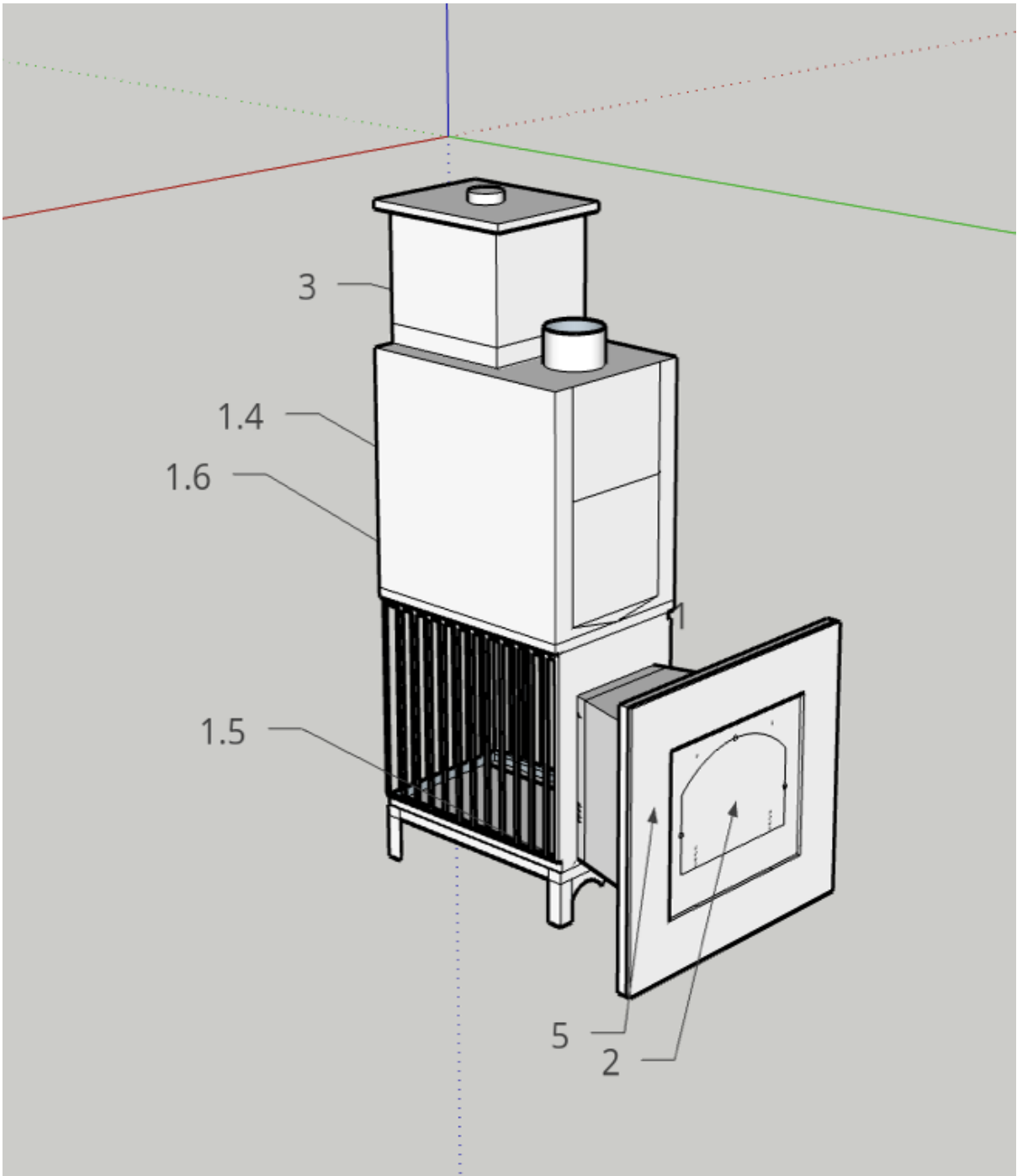
1.4.1 Пристрій призначений для створення та підтримки необхідного температурно-вологісного режиму в парильному приміщенні лазні або сауни.

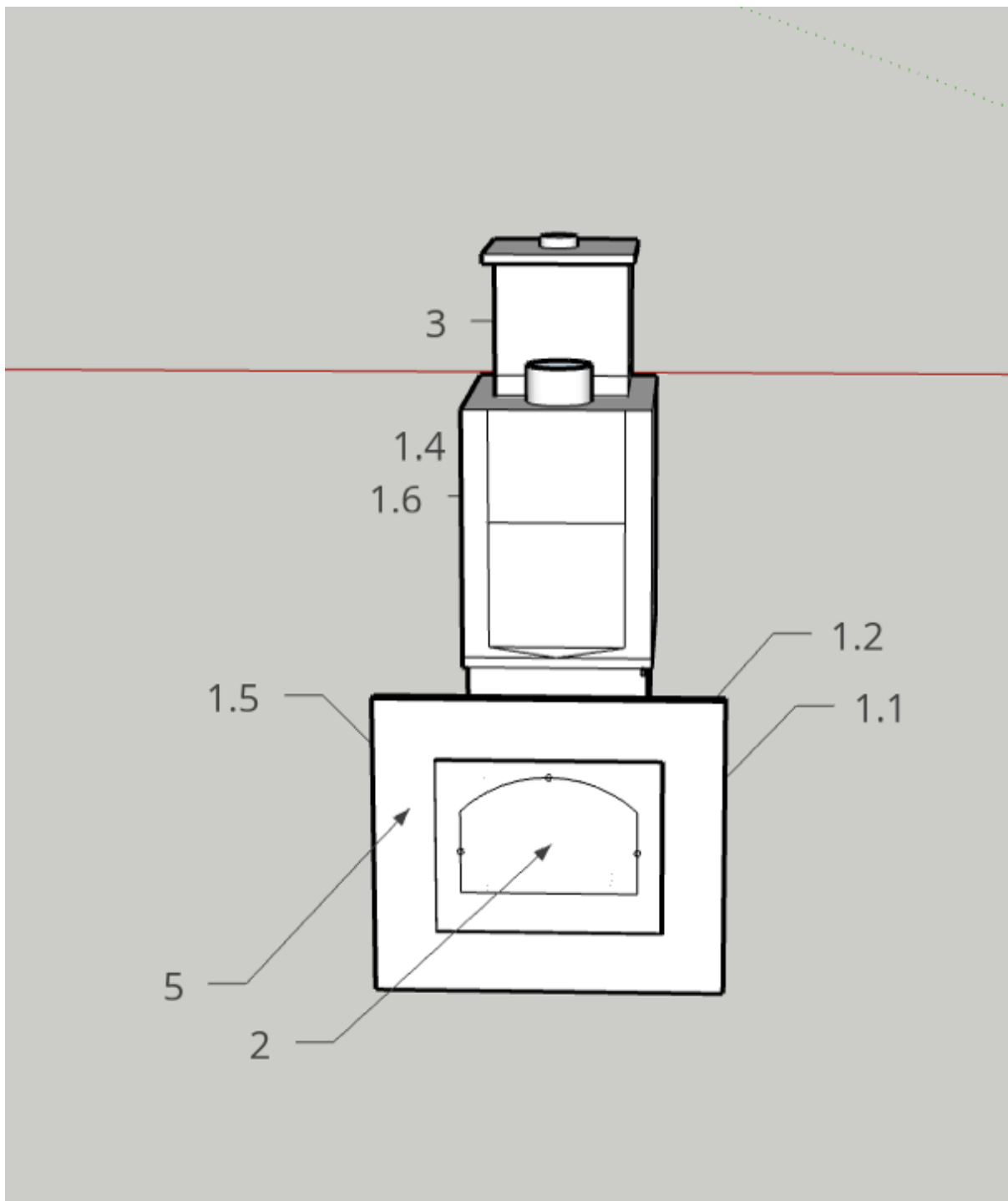
1.4.2 Конструкція печі «Карпати» представлена на мал. 2











Мал. 2 Влаштування печі без декоративно-захисної огорожі

Джерелом тепла в печі «Карпати» топковий агрегат, виконаний з чавуну марки С415 з товщиною стін не менше 8 мм. Топковий агрегат збирається з окремих елементів:

**Поз. 1.1 мал.2 - Основа**

**Поз. 1.2 мал.2- Бокова панель**

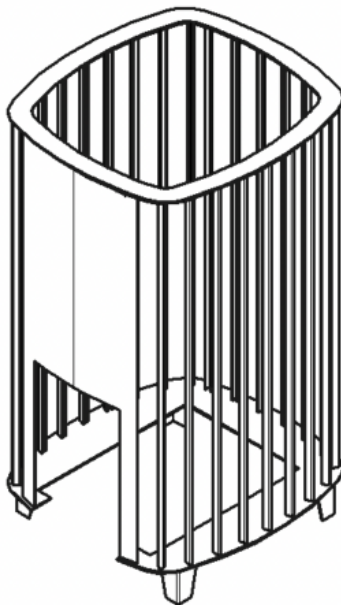
**Поз 1.3 мал.2- Стінка передня**

**Поз. 1.4 мал.2- Стінка задня**

**Поз. 1.5 мал.2- Колосник**

До передньої стінки топкового агрегату приєднано комбінований топковий тунель (Поз.2 мал.2).

На кришці топкового агрегату розміщена ємність для каменів (Поз.3. мал.2) ,виконана з жароміцної нержавіючої сталі товщ.3,0 мм



Мал.3 Влаштування декоративно-захисної огорожі печі

1.4.3 Як декоративно-захисне огороження в печах використовується збірна конструкція зі сталі з забарвленням жаростійкою емаллю чорного кольору (мал. 3). Простір між топковим агрегатом та огорожею заповнюється колотим каменем.

## **1.5 Контрольно-вимірювальні прилади**

1.5.1 Конструкція печі не передбачає наявності контрольно-вимірювальних приладів.

## **2. ВИКОРИСТАННЯ ВИРОБУ**

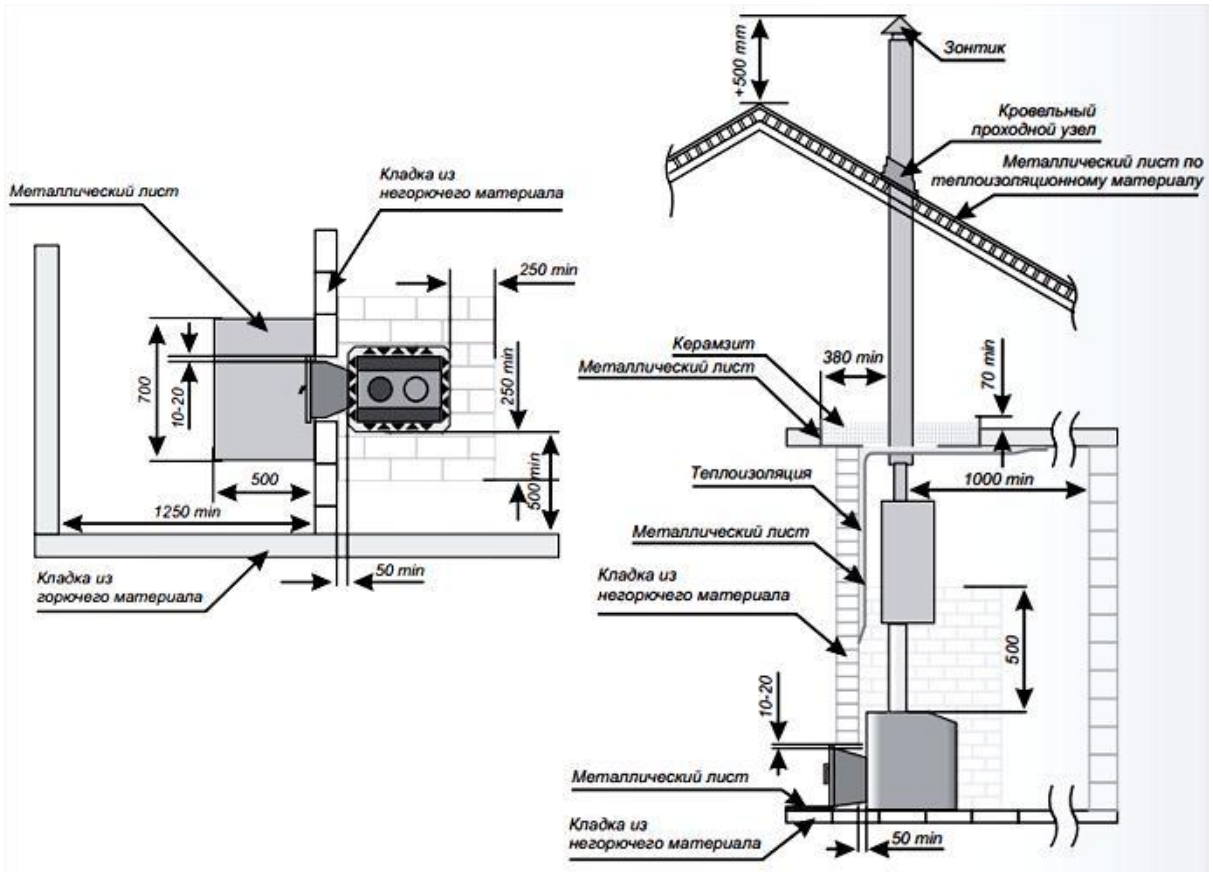
### **2.1 Підготовка приміщення перед використанням виробу**

2.1.1 Стіни та стеля парильного приміщення повинні мати добру теплоізоляцію. Приміщення парної або сауни рекомендується обшити деревом. Необхідно пам'ятати, що використання декоративних теплоємних матеріалів (камінь, цегла, плитка і т.д.) як теплоакумуючі елементи, вимагає додаткової витрати дров і часу на їх розігрів.

2.1.2 Створення оптимальних мікрокліматичних умов у парній, що сприятливо впливають на самопочуття людини, є одним із найважливіших завдань при експлуатації лазні. У міру користування парною атмосфера в ній стає важкою, через насичення її вуглекислотою та випарами поту. Для усунення цього явища слід організувати природну припливно-витяжну вентиляцію. Отвір для притоку свіжого повітря перетином близько 100 см<sup>2</sup> розміщується біля підлоги якомога ближче до печі. Отвір для витяжки повітря виконується в стіні нижче рівня стелі, на найбільшій відстані від печі. Для можливості керування повітрообміном приточний та витяжний отвори рекомендується оснастити регульованими засувками.

## **2.2 Загальні вимоги до встановлення печі**

2.2.1. Схема установки печі, що рекомендується, наведена а на мал. 4



2.2.2. Несуча здатність підлоги, у місці установки, повинна відповідати сумарній вазі печі та димаря.

2.2.3. Дерев'яну підлогу під піччю захищають від займання шаром теплоізоляційного матеріалу завтовшки не менше 5 мм і металевим листом, який виступає за габарити печі з боків на 100 мм, а спереду - на 500 мм.

2.2.4. Піч встановлюється на відстані не менше 300 мм до незахищених конструкцій, що загоряються. У разі неможливості дотримання цієї вимоги, необхідно виконати захист стін з горючих матеріалів на висоту від підлоги до двоконтурної ділянки димового каналу, шляхом влаштування цегляної кладки або встановлення спеціального термозахисту.

2.2.5. Відстань від дверей тунелю топки до протилежної стіни, незалежно від її матеріалу, повинна бути не менше 1250 мм.

2.2.6. Стінова перегородка, в яку монтується комбінований тунель, має бути виконана з негорючих термостійких матеріалів. Найкращим рішенням є влаштування перегородки з цегли.

Висота стінової перегородки не менше 2000 мм. У місцях примикання цегляної кладки до горючих матеріалів стінової перегородки необхідно встановити прокладку з керамічної вати та металевого листа. Для компенсації теплового розширення металу тунелю у місці його сполучення з перегородкою повинен бути передбачений проміжок не менше 10мм.

2.2.7. Ділянка стельового перекриття над піччю має бути виконана з негорючих матеріалів. Стелю із горючих матеріалів необхідно захистити металевим листом з розміщеним під ним шаром керамічної вати площею, що перевищує на  $\frac{1}{3}$  площу, яку займає піч.

2.2.8. Перетин стельового (міжповерхового) перекриття та покрівлі димовим каналом має бути виконано відповідно до вказівок Посібника з влаштування, монтажу та експлуатації димових каналів круглого перерізу зі сталі для печей, камінів та котлів.

2.2.9. Відстань від верху печі до захищеної стелі з горючих матеріалів має бути не менше 1000 мм, а до стелі з негорючих матеріалів – не менше 800 мм.

2.2.10. Забороняється встановлювати піч у приміщенні, яке не відповідає вимогам пожежної безпеки.

### **2.3 Складання печі. Підготовка до експлуатації.**

2.3.1. Розпакувати деталі, зняти захисну плівку, підготувати необхідні інструменти.

2.3.2. Відповідно до певної вісі димового каналу та вищеперелічених вимог цього керівництва, на підготовленому місці в парній встановити топку

2.3.3. Приєднати до димового патрубку печі стартовий елемент димового каналу.

2.3.4. Змонтувати димовий канал у суворій відповідності до вказівок влаштування та монтажу виробника.

2.3.5. Заповнити ємність для каміння колотим каменем для пароутворення.

2.3.6. Встановити в топку колосник. Встановити в підколосниковий простір зольну скриньку.



2.3.7 Переконатися у герметичності зчленувань елементів печі та димового каналу, а також у наявності тяги. Для цього до відкритих дверцят топки потрібно піднести смужку тонкого паперу або полум'я свічки (засувка на димовому каналі відкрита). Відхилення смужки чи полум'я у бік топки свідчить про наявність тяги.

Потім у топку печі помістити папір, тріски, шматок руберойду та запалити. Відсутність кіптяви на зовнішній поверхні швів і зчленувань свідчить про їхню герметичність. За наявності кіптяви необхідно зробити ретельніше стиковку відповідних елементів.

2.3.8. Покласти на колосник топки печі розпалювальний матеріал (тріски, папір). У разі утруднення в розпалюванні палива, слід залишити дверцята топки на деякий час при відчиненому.

Коли розпал повністю розгориться, можна ще додати палива. При розпалюванні не рекомендується заповнювати дровами весь об'єм топки.

2.3.9. Після початку горіння дров, звернути увагу на колір полум'я. При нестачі повітря полум'я має бути червоним з темними смужками. При надлишку повітря полум'я має яскраво білий колір, а горіння супроводжується гудінням. Оптимальний режим горіння досягається за допомогою заслінки. Регулюючи заслінкою подачу повітря, досягти нормального полум'я золотаво-жовтого кольору.

2.3.10. Для повторного завантаження палива рекомендується повільно відкрити дверцята топки на короткий час, а потім також повільно відкрити її повністю. Це дозволить уникнути виникнення зворотної тяги, що супроводжується виходом диму до приміщення.

**УВАГА! Можливо, легке задимлення приміщення у початковий період топки печі через згоряння слідів мастильних та захисних матеріалів на зовнішніх поверхнях опалювального агрегату та елементах димоходу. Провітрити приміщення.**

2.3.11. Виконати повноцінну топку протягом 2,0-2,5 годин. Переконайтесь у допустимості температур горючих будівельних конструкцій. При необхідності провести роботи з додаткової термоізоляції конструкцій, що загоряються навколо печі, використовуючи елементи термозахисту.

## **2.4 Порядок експлуатації печі**

2.4.1 Розтопити піч, попередньо переконавшись у герметичності зчленувань димового каналу та наявності тяги. Для цього до відкритих дверей топки підносять смужку тонкого паперу або полум'я свічки. Відхилення їх у бік топки свідчить про наявність тяги. Для якнайшвидшого досягнення високої температури з найбільш економічною витратою дров заповніть топку приблизно на 1/3-1/2 об'єму дрібно і середньо наколотими дровами (3-4 поліна загальною вагою 2-2,5 кг) і повністю відкрийте регулятор подачі повітря на двері нижнього відсіку комбінованого тунелю.

## **2.5 Заходи безпеки**

### **Забороняється :**

- розтоплювати піч легкозаймистими горючими рідинами;
- застосовувати як паливо кам'яне вугілля, кокс, торф, рідкі та газоподібні види палива, деревину акації;
- застосовувати дрова, довжина яких перевищує розміри топки та використовувати тунельний простір як топку;
- сушити одяг, взуття та інші предмети на деталях печі;

- встановлювати піч у житлових приміщеннях, а також у дошкільних, амбулаторно-поліклінічних та прирівняних до них установах;
- перекривати димовий канал, не переконавшись у повному припиненні горіння та тління палива, видаляти сажу з димового каналу шляхом випалювання;
- видаляти золу і вугілля з печі, що не охолола;
- вносити зміни в конструкцію печі та використовувати її не за призначенням;
- користуватися пічкою у сауні, виконаній з порушеннями вимог пожежної безпеки;
- топити піч більше 6 годин на добу та піднімати температуру в парильному приміщенні вище 110°C;
- експлуатувати піч без зовнішнього облицювання;
- в холодну пору року розтоплювати піч із повністю заповненим дровами обсягом топки;
- монтувати стінову перегородку в будь-якому іншому перерізі печі, крім тунелю.
- експлуатувати піч із переповненою зольною скринькою.
- використовувати простір тунелю як топку.

## 2.6 Можливі несправності та їх усунення

Зовнішні ознаки несправності	Ймовірна причина	Методи усунення

<b>Послаблення тяги в димовому каналі та димлення печі</b>	<b>Засмічення та заростання сажею димових каналів</b>	<b>Прочищення димового каналу</b>
	<b>Димлення печі під час розпалювання</b>	<b>Організація тяги, шляхом спалювання в печі легкозаймистих матеріалів: папір, стружка, солома.</b>
	<b>Димлення печі від так званого перекидання тяги</b>	<b>Установка на закінченні димового каналу флюгера.</b>

## **2.7 Дії в екстремальних умовах**

У разі виникнення загрози життю людей або загрози пожежі, незалежно від причин їх виникнення, слідує:

- негайно припинити експлуатацію печі;
- евакуювати людей з приміщення, де розташований пристрій;
- викликати протипожежну службу та, у необхідних випадках, службу швидкої медичної допомоги;
- вжити заходи проти поширення пожежі.

### **3. ТЕХНІЧНЕ ОБСЛУГОВУВАННЯ**

#### **3.1 При технічному обслуговуванні печі слід виконувати такі види робіт:**

3.1.1 Очищення зовнішньої поверхні печі – регулярно, по мірі забруднення;

3.1.2 Огляд каменів для пароутворення, їх дефектація, заміна зруйнованих – 2 рази на рік.

3.1.3 Огляд димового каналу щодо порушення герметичності -перед кожним використанням печі

3.1.4 Очищення димового каналу від сажі - 2 рази на рік

### **4. ЗБЕРІГАННЯ ТА ТРАНСПОРТУВАННЯ**

**4.1 До встановлення на місце експлуатації піч повинна зберігатись у упакованому вигляді.**

**4.2 Транспортування печі в упакованому вигляді провадиться будь-яким видом транспорту закритого типу. При транспортуванні та зберіганні слід звернути увагу на знаки обережності, нанесені на туру.**

### **5. УТИЛІЗАЦІЯ**

**5.1 Піч не можна утилізувати разом з побутовими відходами.**

**5.2 Пристрій слід утилізувати у відповідному пункті повторної переробки відходів.**

**5.3 Для отримання додаткової інформації звертайтеся до місцевих органів влади або до найближчого пункту збирання відходів.**

## **6. ГАРАНТІЙНІ ЗОБОВ'ЯЗАННЯ**

**6.1 Гарантійний термін експлуатації печі EcoFlame «Карпати» – 2 роки з дня передачі виробу кінцевому Покупцеві.**

**6.2 Підприємство-виробник залишає за собою право вносити зміни, які дають змогу удосконалити конструкцію печі.**

**6.3 Гарантія дійсна, якщо дата покупки товару підтверджується печаткою та підписом продавця на гарантійному талоні виробника, а також за наявності оригінального товарного чека або договору з датою покупки.**

**6.4 Гарантійні зобов'язання не поширюються на печі, що використовуються у комерційних цілях.**

**6.5 Гарантійний ремонт не проводиться у випадках:**

- ❖ закінчення гарантійного строку;
- ❖ при порушенні правил встановлення, монтажу та експлуатації печі та димового каналу, викладених у Посібнику;
- ❖ при самостійних ремонтах виробу та елементів, що входять до його комплекту;
- ❖ при пошкодженнях, що виникли з вини споживача;
- ❖ при порушенні правил зберігання та транспортування.

## **7. ГАРАНТІЙНИЙ ТАЛОН**

**Модель:**

**Дата продажу:**

**Назва торгової організації;**

**Телефон торгової організації:**

**З умовами гарантії ознайомлений і згоден.**

**(ПІБ та підпис покупця)**

**Печатка продавця**

---